



EKOMAK

Endüstriyel Kompresör ve Makina
Sanayi ve Ticaret A.Ş.

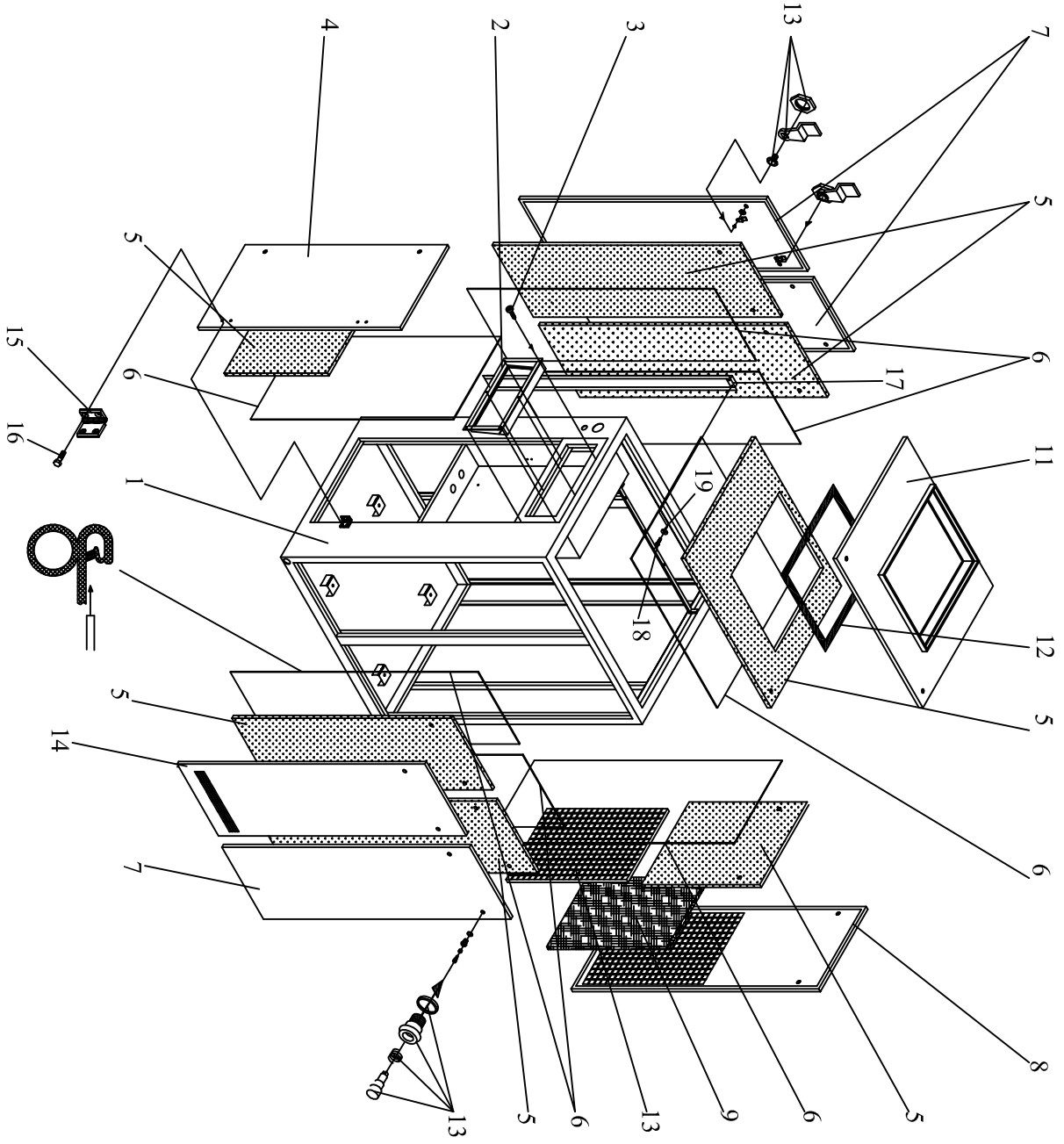
ENDÜSTRİYEL VİDALI HAVA KOMPRESÖRÜ

INDUSTRIAL AIR COMPRESSOR

EKO SERİSİ /EKO SERIES
EKO 37-45 kW

PARÇA LİSTESİ/PARTS LIST
GELECEK BAŞVURULAR İÇİN
SAKLAYINIZ.
KEEP FOR
FUTURE
REFERENCE

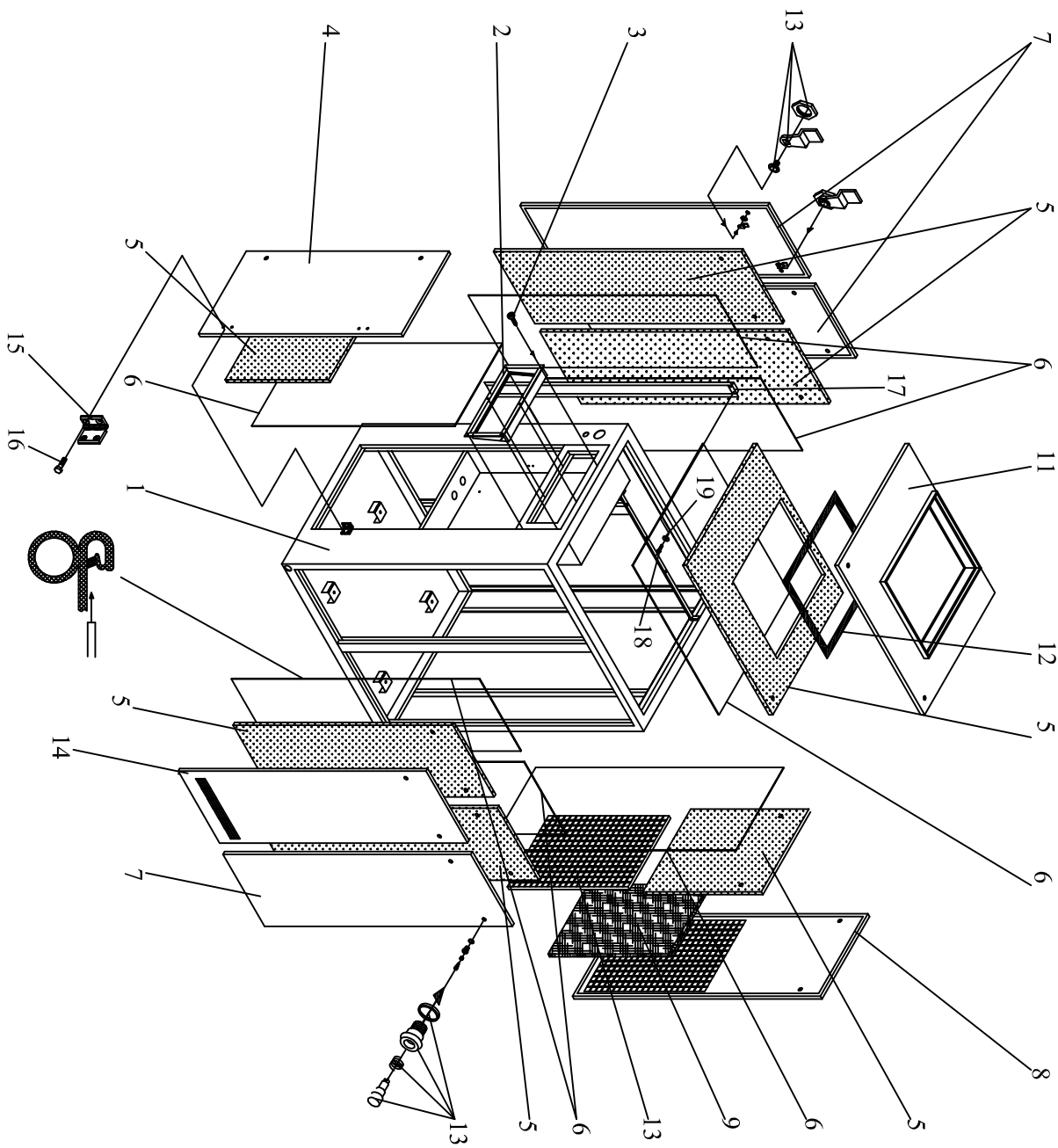
AKUSTIK KABIN / ACUSTIC CANOPY / AKUSTISCHES MASCHINENGHAUSE(37 kW)



AKUSTİK KABİN / ACUSTIC CANOPY / AKUSTİSCHES MASCHINENGEHÄUSE (37 Kw)

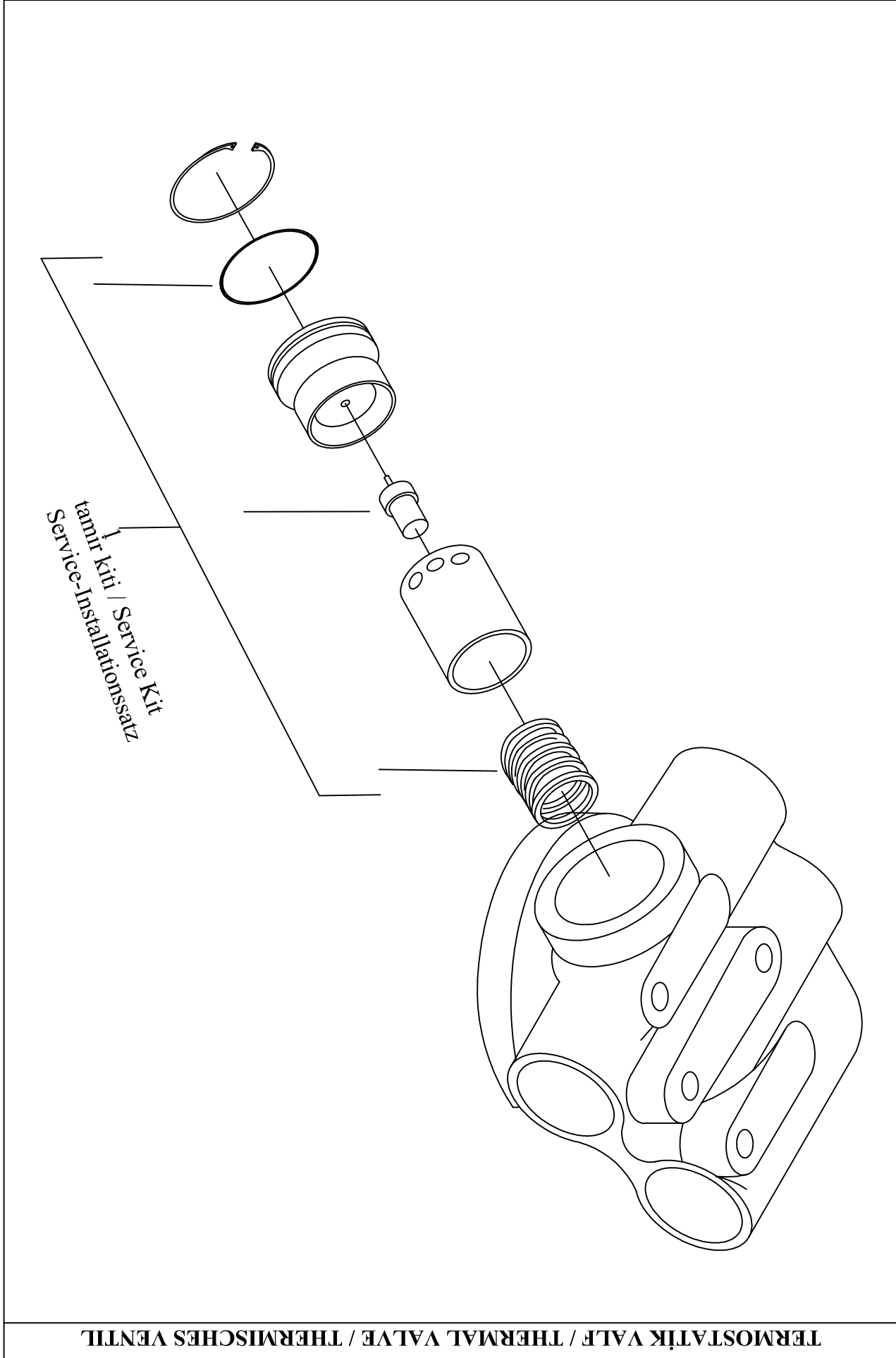
NO	PARÇA ADI	DESCRIPTION	BEZEICHNUNG	PARÇA NO/PART NO
1	akustik kabin	canopy	Akustische Maschinengehäuse	IML005344
2	panel kasası	frame, instumental panel	Schalttafel Rahmengestell	IML001741
3	sac civatası	screw	Blechschraube	BGL000471
4	elektrik pano kapısı	door, electrical box	Schaltschranktür	IML005285
5	izalasyon süngeri	foam insulation	Schaum-Isolierung	IZ000019
6	kaporta fitili	bonnet seal	Kopfdichtung	IZ000003
7	yan kaporta	door, side	Seitenwand	IML005291
8	hava emiş kapısı	door, air inlet	Tür , Luftansaugseite	IML005287
9	panel filtre	filter, panel	Filtermatte	IZ000016
10	panel filtre tutucu	bracket panel filter	Filtermattenhalter	IML001675
11	damper kaportası	door, roof	Dachgestell	IML005412
12	yapışkanlı conta	adhesive gasket	Klebedichtung	IZ000004
13	kilit	lock, side door	Seitentürverschluß	IZ000009
14	motor arka kaportası	door, left	linke Seitenwand	IML00005289
15	menteşe	hingen	Scharnier	IML002975
16	civata, M6x15	capscrew, M6x15	schraube, M6x15	BGL000803
17	hareketli direk	removable, pier	bewegliche Pfosten	IML005299
18	civata, M8x20	capscrew, M8x20	schraube, M8x20	BGL000063
19	pul, M8	washer, M8	Unterlegscheibe, M8	BGL000094

AKUSTIK KABIN / ACUSTIC CANOPY / AKUSTISCHES MASCHINENGHAUSE(45KW)



AKUSTİK KABİN / ACUSTIC CANOPY / AKUSTİSCHES MASCHINENGEHÄUSE (45 kW)

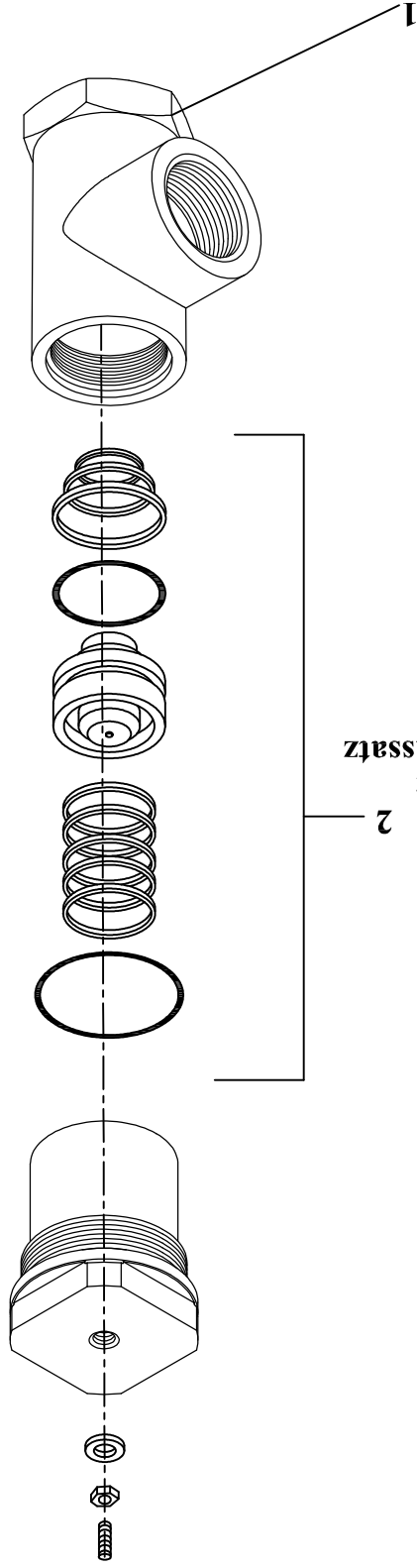
NO	PARÇA ADI	DESCRIPTION	BEZEICHNUNG	PARÇA NO/PART NO
1	akustik kabin	canopy	Akustische Maschinengehäuse	IML005357
2	panel kasası	frame, instrumental panel	Schalttafel Rahmengerüst	IML001741
3	sac civatası	screw	Blechschrabe	BGL000471
4	elektrik pano kapısı	door, electrical box	Schaltschranktür	IML005285
5	izalasyon süngeri	foam insulation	Schaum-Isolierung	IZ000019
6	kaporta fitili	bonnet seal	Kopfdichtung	IZ000003
7	yan kaporta	door, side	Seitenwand	IML005291
8	hava emiş kapısı	door, air inlet	Tür , Luftansaugseite	IML005287
9	panel filtre	filter, panel	Filtermatte	IZ000016
10	panel filtre tutucu	bracket panel filter	Filtermattenhalter	IML001675
11	damper kaportası (45 KW-45S)	door, roof (45 kw-45S)	Dachgerüst (45 kw-45S)	IML005293
12	yapışkanlı conta	adhesive gasket	Klebedichtung	IZ000004
13	kilit	lock, side door	Seitentürverschluß	IZ000009
14	motor arka kaportası	door, left	linke Seitenwand	IML00005289
15	menteşe	hingen	Scharnier	IML002975
16	civata, M6x15	capscrew, M6x15	schraube, M6x15	BGL000803
17	hareketli direk	removable, pier	bewegliche Pfosten	IML005299
18	civata, M8x20	capscrew, M8x20	schraube, M8x20	BGL000063
19	pul, M8	washer, M8	Unterlegscheibe, M8	BGL000094



TERMOSTATİK VALF / THERMAL VALVE / THERMISCHES VENTIL

TERMOSTATİK VALF / THERMAL VALVE / THERMISCHES VENTIL (MKN000959)

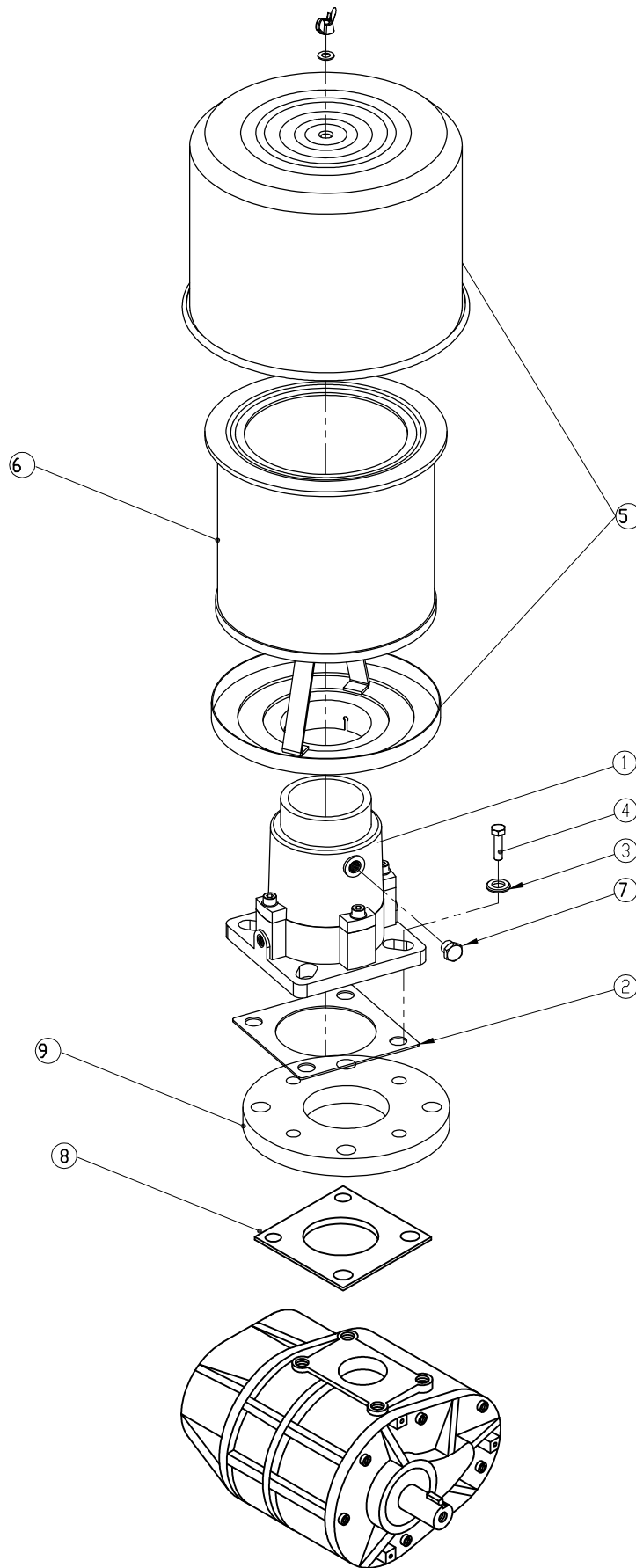
NO	PARÇA ADI	DESCRIPTION	BEZEICHNUNG	PARÇA NO / PARTS NO
1	tamir kiti	service kit	Service-Installationsatz	MKN002320



MİNİMUM BASINÇ VALFİ / MINIMUM PRESSURE VALVE / MINDESTDRUCKVENTIL

NO	PARÇA ADI	DESCRIPTION	BENENNUNG	PARÇA NO/ PARTS NO/ TEILENUMMER
1	minimum basınç valfi	minimum pressure valve	mindestdruck ventil	MKN002314
2	tamir kiti	service kit	Service-Installationsatz	MKN002313

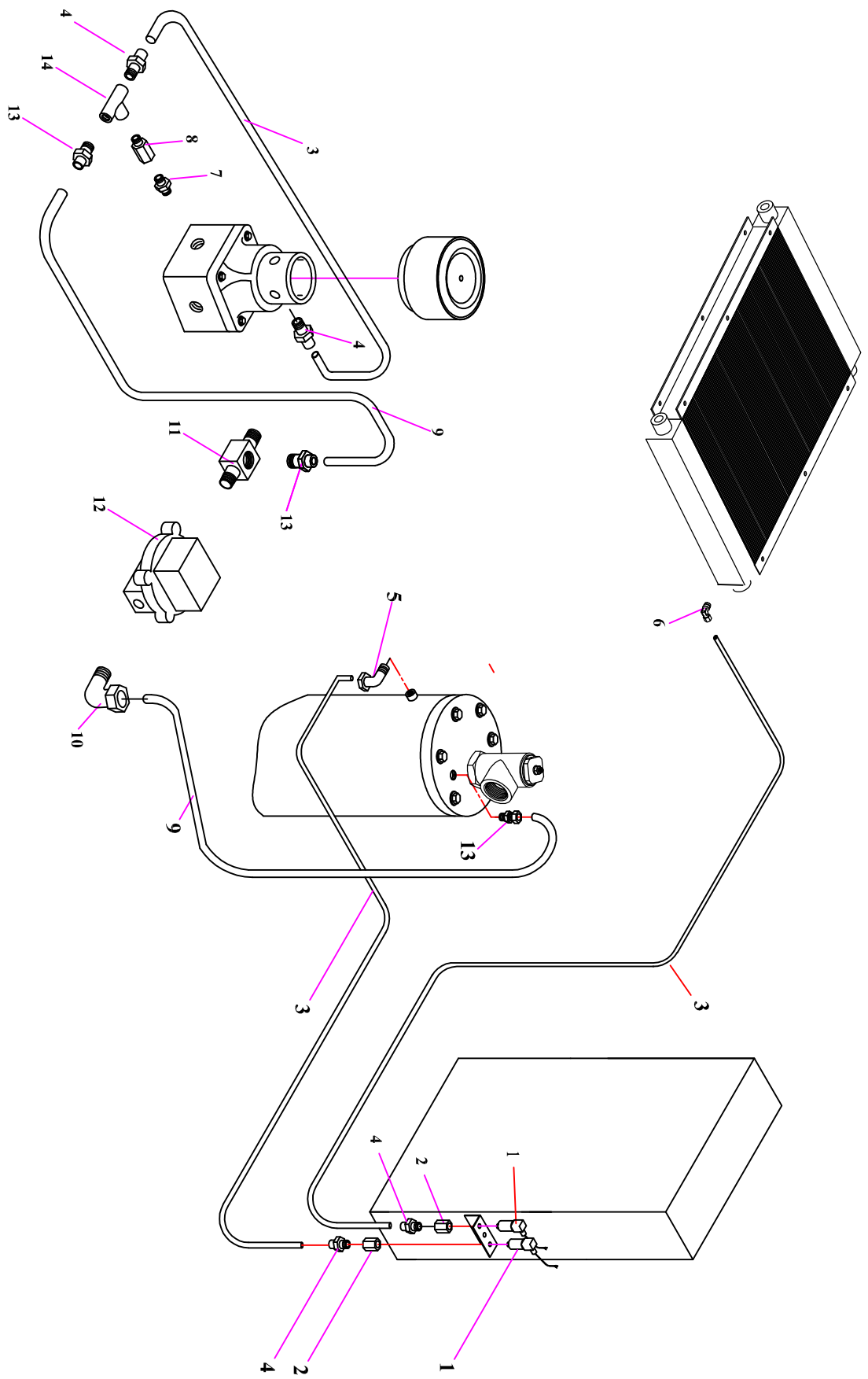
HAVA EMİŞ SİSTEMİ / AIR INLET SYSTEM / LUFTEINLAUFSYSTEM



HAVA EMİŐ SİSTEMİ / AIR INLET SYSTEM / LUFTEINLAUFSYSTEM

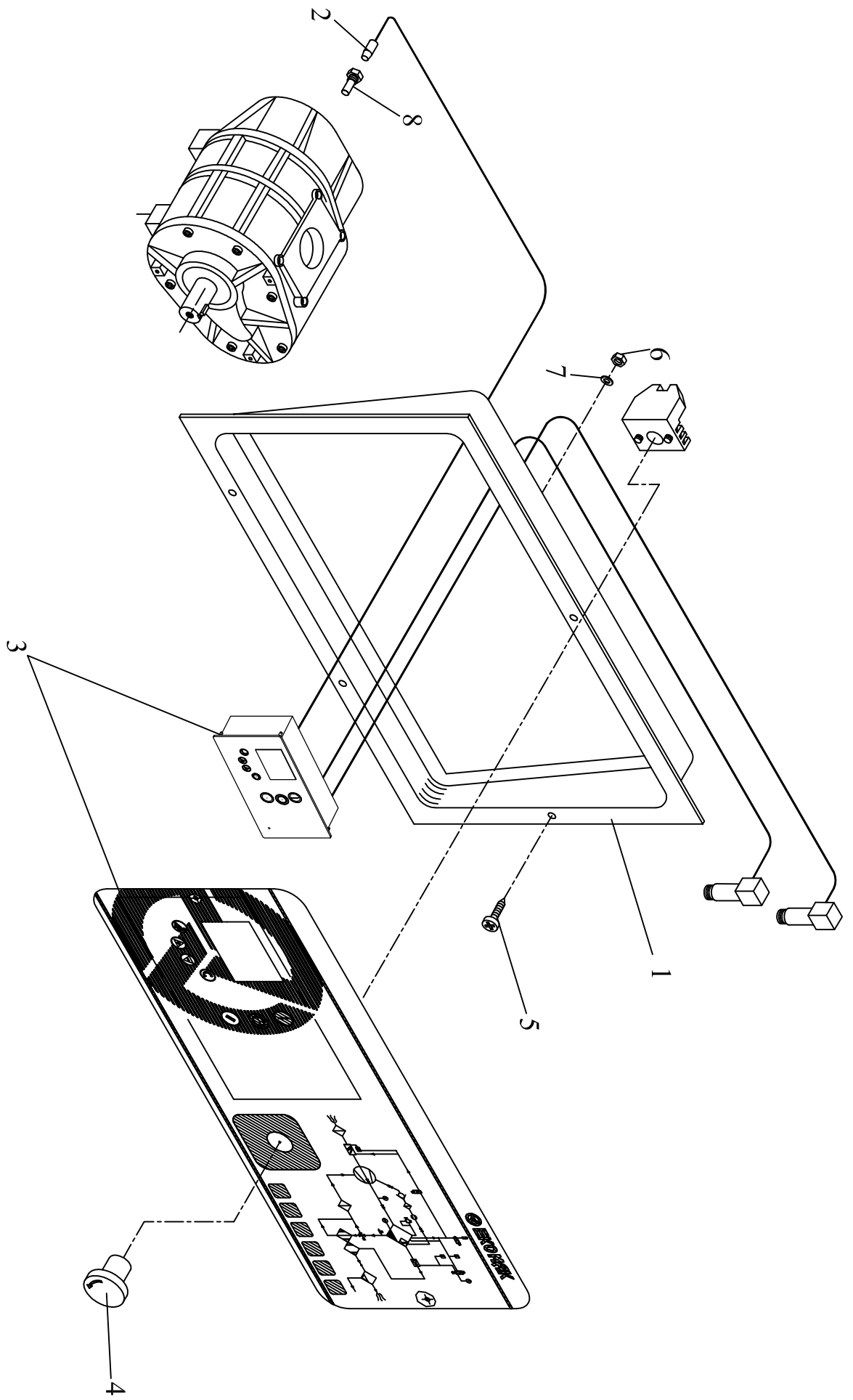
NO	PARÇA ADI	DESCRIPTION	BEZEICHNUNG	PARÇA ADI / PARTS NO
1	emiŐ valfi	valve, air inlet	Lufteinlaufventil	MKN000947
2	emiŐ valfi contası	gasket, air inlet valve	Dichtung , Lufteinlaufventil	BGL000754
3	pul, M16	washer, M16	Unterlegscheibe , M16	BGL000101
4	civata, M16x30	capscrew, M16x30	Schraube , M16x30	BGL000076
5	hava filtre kovanı	housing, air filter	Luftfiltergehäuse	MKN004438
6	hava filtre elemanı	element, air filter	Luftfilterelement	MKN000975
7	körtapa, 1/4"	plug 1/4"	VerschluŐstopfen 1/4"	BGL000254
8	conta	gasket,	Dichtung	BGL000281
9	flanŐ	flanŐ	flanŐ	MKN002809

KONTROL SISTEMI / CONTROL SYSTEM / STEUERUNGSSYSTEM TEILE



KONTROL SİSTEMİ / CONTROL SYSTEM / STEUERUNGSSYSTEM TEILE

NO	PARÇA ADI	DESCRIPTION	STEUERUNGSSYSTEM TEILE	PARÇA NO/PART NO
1	basınç sensörü	sensor, pressure	Druckfühler	ELK000345
2	manşon, 1/4"	manchon, 1/4"	Muffe, 1/4"	BGL000435
3	polyamid hortum, Φ6	hose polyamid, Φ6	Polyamid -Schlauch , Ø 6	MKN003562
4	sıkmalı rekor, 1/4"-Φ6	connector hose, 1/4"-Φ6	Schlauchstecker 1/4"-Ø6	BGL000414
5	yüksüklü dirsek rekor 1/4" ø6	record compression elbow 1/4" Ø6	Rekord Ellenbogen Kompression 1/4" Ø6	BGL000396
6	sıkmalı rekor, 1/8"-Φ6	connector hose, 1/8"-Φ6	Schlauchstecker 1/8"-Ø6	BGL000413
7	nipel, 1/4"-1/4"	nipple, 1/4"-1/4"	Nippel , 1/4"-1/4"	BGL000483
8	check valf, 1/4"	check valve, 1/4"	Rückschlagventil , 1/4"	MKN001252
9	polyamid hortum Φ 10	hose polyamid Φ 10	Polyamid -Schlauch , Ø 10	MKN003563
10	sıkmalı rekor, 3/8"-Φ10	connector hose, 3/8"-Φ10	Schlauchstecker 3/8"-Ø10	BGL000424
11	T,NPT 1/4"-NPT 3/8"	Tee,NPT 1/4"-NPT 3/8"	Schlauch-T Stück-Stecker ,NPT 1/4"-NPT 3/8"	BGL000574
12	solenoid valf 3/8"	valve, solenoid 3/8"	Magnetvetil 3/8"	MKN001492
13	sıkmalı rekor, 1/4"-Φ6	connector hose, 1/4"-Φ6	Schlauchstecker 1/4"-Ø6	BGL000414
14	t, 1/4"	tee, 1/4"	Schlauch- T Stück-Stecker 1/4"	BGL000565

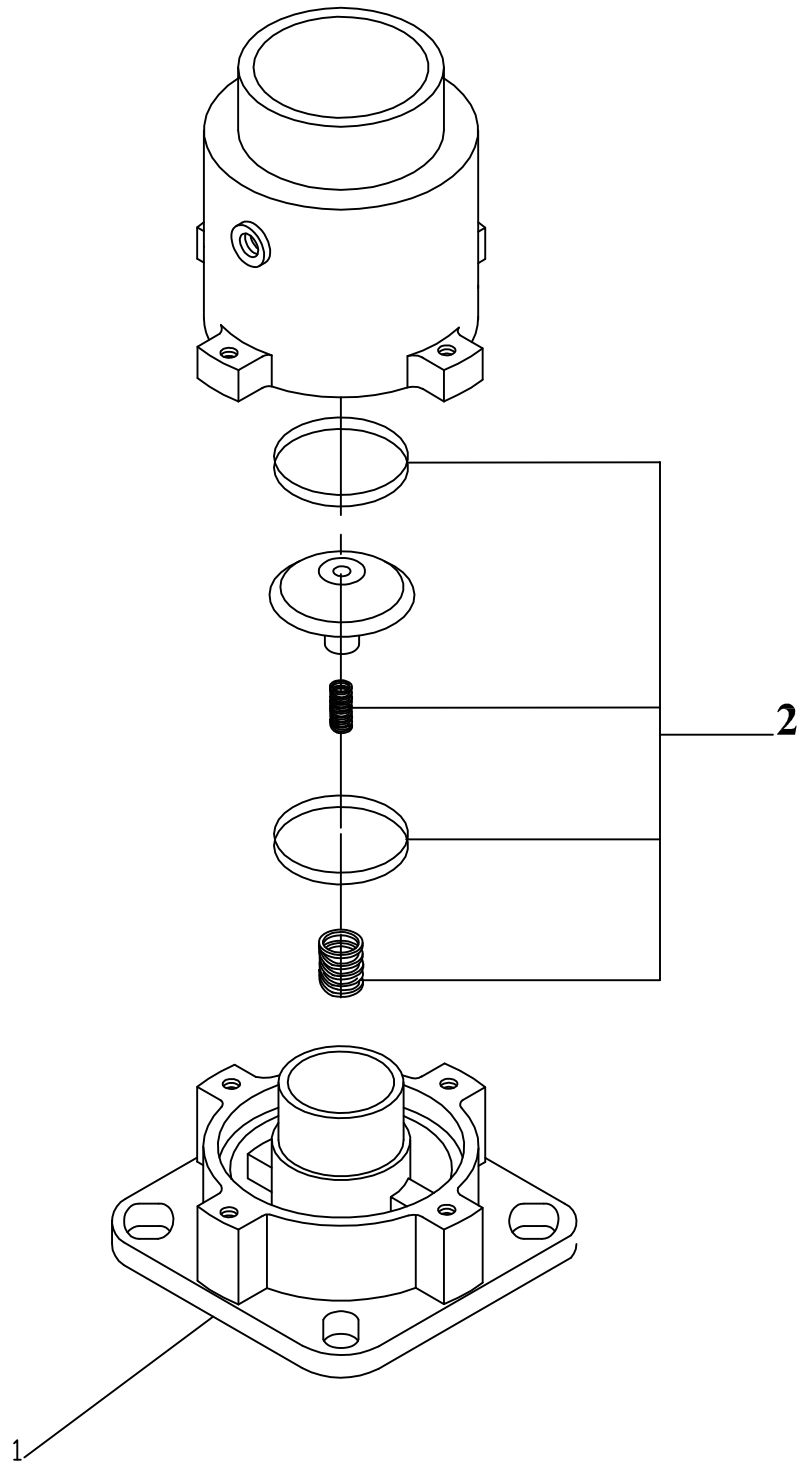


KUMANDA PANEL GRUBU / INSTRUMENT PANEL GROUP / SCHALTAFEL (Q1 PANEL)

KUMANDA PANEL GRUBU / INSTRUMENT PANEL GROUP / SCHALTAFEL

NO	DESCRIPTION	DESCRIPTION	BEZEICHNUNG	PARÇA NO / PARTS NO
1	panel kasası	instrument panel	Schalttafel Rahmengestell	ELK000690
2	Isı senserü	tempature sensor	Reset-Taste	ELK000388
	Isı senserü	tempature sensor	Reset-Taste	ELK000389
3	kontrol paneli (Q1)	panel, control (Q1)	Schalttafel (Steuerung)	ELK001735
4	es emergency stop butonu	button, es mergency stop	Not - Aus Taste	ELK000387
5	cıvata	capscrew	Schraube	BGL000471
6	somun, M4	nut, M4	Mutter , M4	BGL000016
7	pul, M5	washer, M5	Unterlegscheibe , M5	BGL000091
8	müşür yuvası 1/4"-1/8"	termocouple connection 1/4"-1/8"	Thermoelement Anschluß 1/4"-1/8"	BGL000218

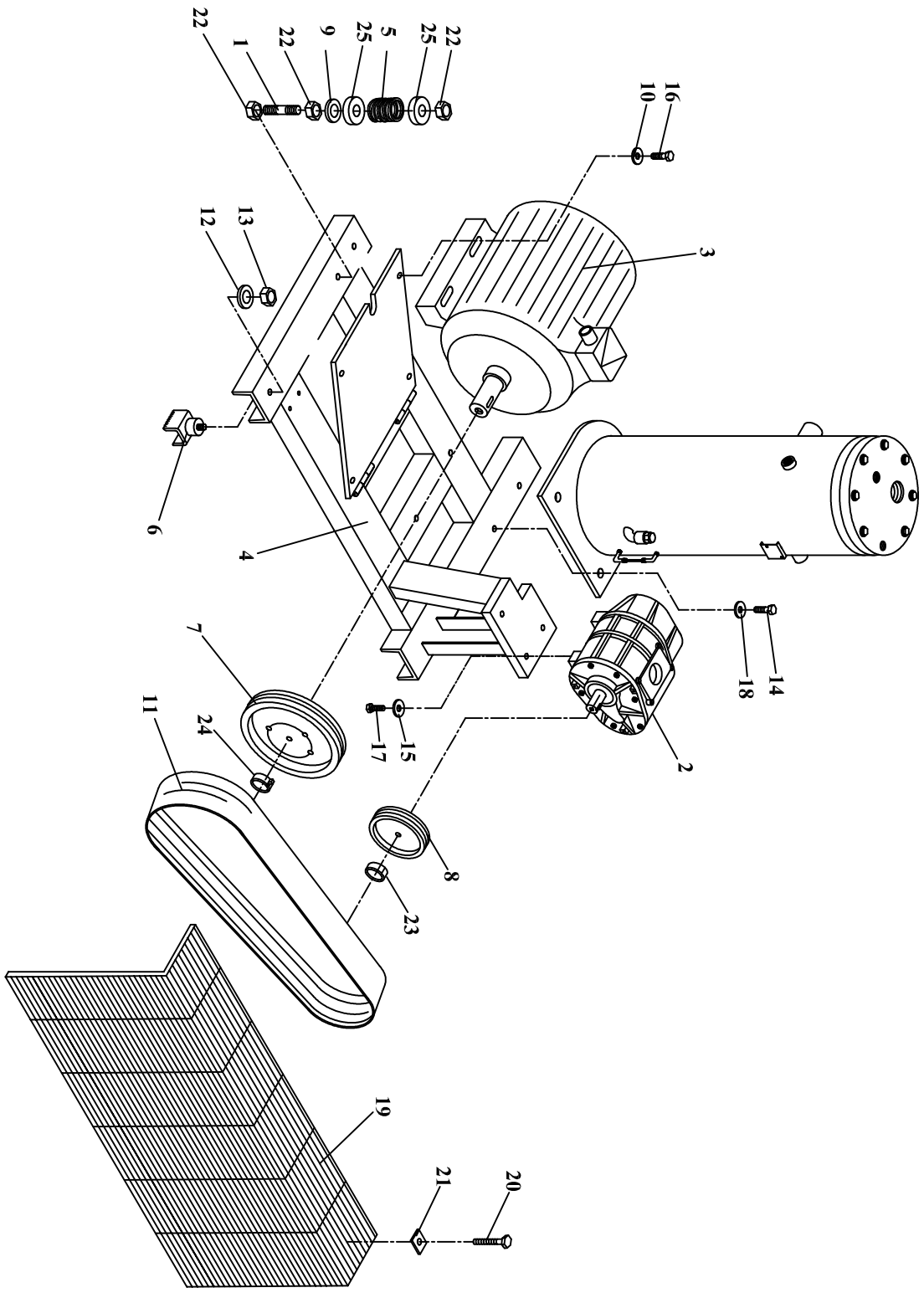
EMİŞ VALFİ/AIR INLET SYSTEM / LUFTEINLAUFSYSTEM



HAVA EMİŐ VALFİ / AIR INLET VALVE / LUFTEINLAUFSYSTEM

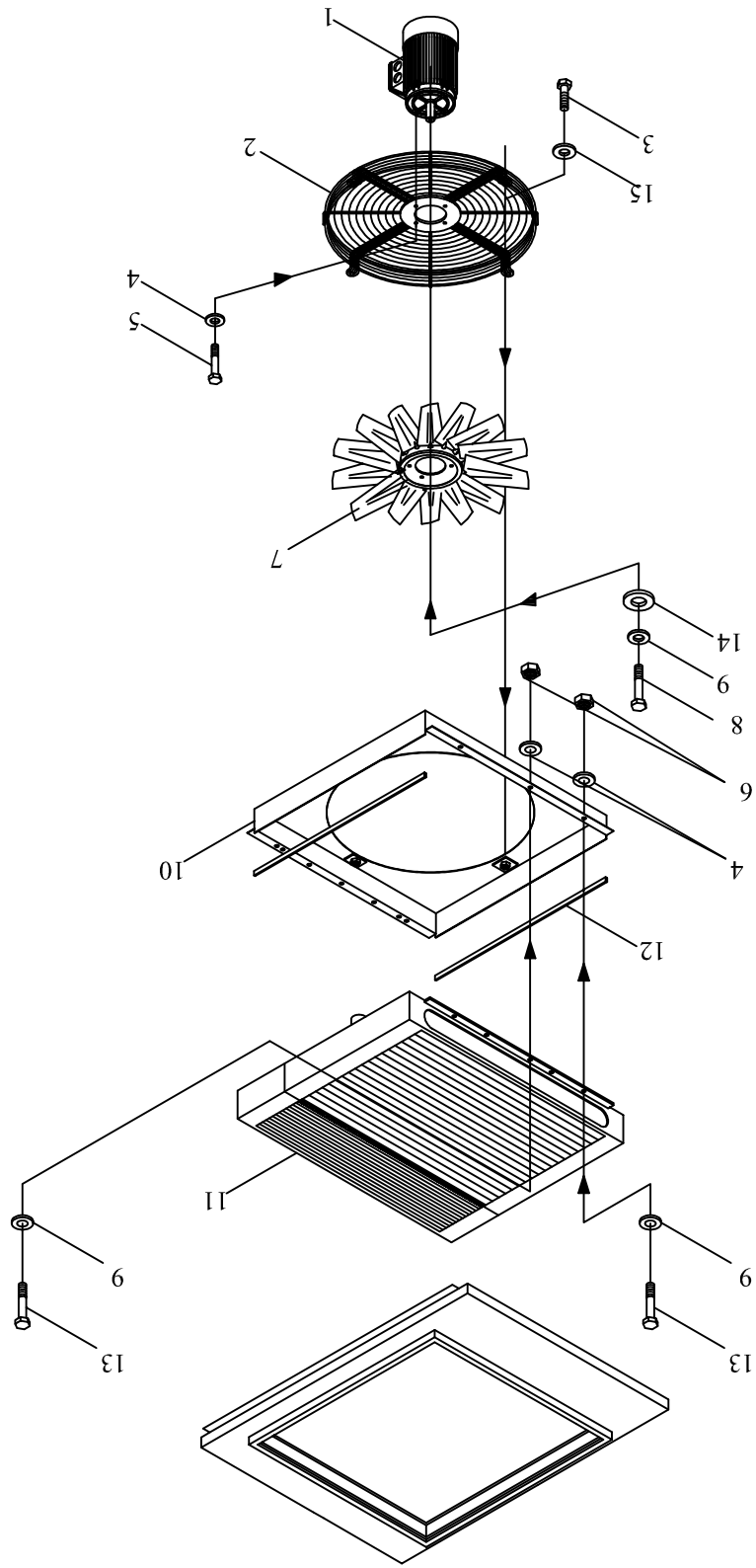
NO	PARÇA ADI	DESCRIPTION	BEZEICHNUNG	PARÇA NO/PART NO
1	hava emiŐ valfi	air inlet valve	lufteinlaufsystem	MKN000947
2	tamir kiti	service kit	Service-Installationsatz	MKN002733

MOTOR ve VIDA SISTEMİ / MOTOR and COMPRESSOR SYSTEM /
MOTOR und KOMPRESSORBLOCK



MOTOR ve VİDA ÜNİTESİ / MOTOR and COMPRESSOR UNIT / MOTOR und KOMPRESSORBLOCK

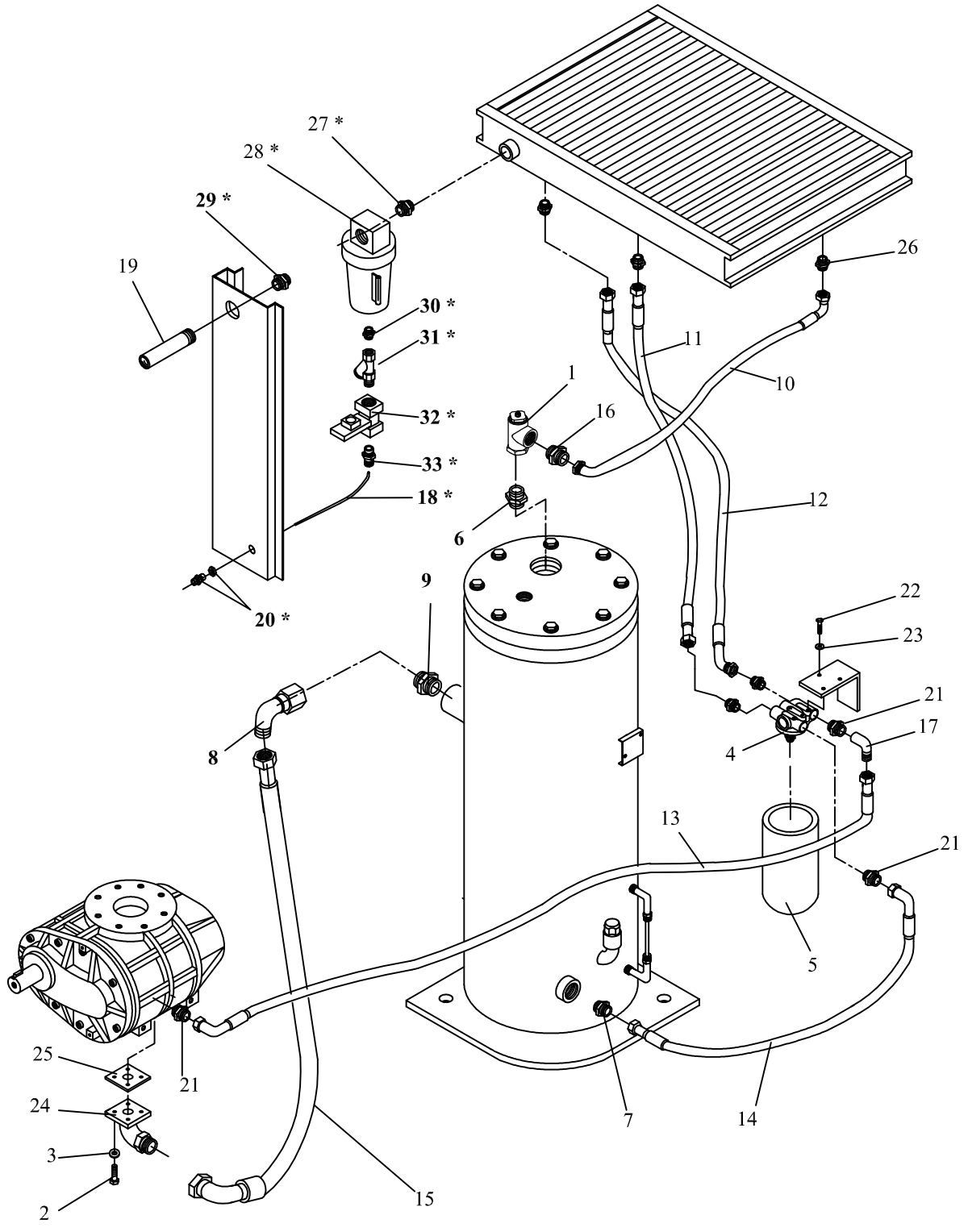
NO	PARÇA ADI	DESCRIPTION	BEZEICHNUNG	PARÇA NO/PARTS NO
1	saplama, M14x300	stud, M14x300	Gewindebolzen , M14x300	BGL000443
2	vida (VMX45D)	unit, compressor(VMX45D)	Schraubenkompressorblock (VMX45D)	MKN000260
	vida (evo 9)	unit, compressor(evo 9)	Schraubenkompressorblock (evo 9)	MKN002343
3	elektrik motoru (37 kw-S)	motor, main drive (37 kw-S)	Motor ,elektrisch (37 kw-S)	MKN001153
	elektrik motoru (37 kw-W)	motor, main drive (37 kw-W)	Motor ,elektrisch (37 kw-W)	MKN000026
	elektrik motoru (37 kw-E)	motor, main drive (37 kw-E)	Motor ,elektrisch (37 kw-E)	MKN000164
	elektrik motoru (45 kw-S)	motor, main drive (45 kw-S)	Motor ,elektrisch (45 kw-S)	MKN000131
	elektrik motoru (45 kw-W)	motor, main drive (45 kw-W)	Motor ,elektrisch (45 kw-W)	MKN000034
	elektrik motoru (45 kw-E)	motor, main drive (45 kw-E)	Motor ,elektrisch (45 kw-E)	MKN000165
4	şase (evo 9)	frame (evo 9)	Rahmengestell (evo 9)	IML000931
	şase (VMX45D)	frame (VMX45D)	Rahmengestell (VMX45D)	IML000928
5	gergi yayı	spring, tension	Feder	BGL000547
6	titreşim takozu, M10	mount, vibration insulation, M10	Schwingungsisolator, M10	MKN001064
7	motor kasnağı Φ 275x14 (37 kw)7- 8-10 bar (45RD)	pulley, main motor Φ 275x14 (37 kw) 7-8-10 bar(45RD)	Motorriemenscheibe Φ 275x14 (37 kw) 7-8-10 bar(45 RD)	MKN000422
	motor kasnağı Φ 220x14 (37 kw)7- 8-10 bar (EVO9)	pulley, main motor Φ 220x14 (37 kw) 7-8-10 bar(EVO9)	Motorriemenscheibe Φ 220x14 (37 kw) 7-8-10 bar(EVO9)	MKN000419
	motor kasnağı Φ 300x16 (45 kw) 8-10 bar(45RD)	pulley, main motor Φ 300x16 (45 kw) 8-10bar(45RD)	Motorriemenscheibe Φ 300x16 (45 kw) 8-10 bar(45RD)	MKN000434
	motor kasnağı Φ 240x16 (45 kw) 8-10 bar(EVO9)	pulley, main motor Φ 240x16 (45 kw) 8-10 bar(EVO9)	Motorriemenscheibe Φ 240x16 (45 kw) 8-10 bar(EVO9)	MKN000441
8	vida kasnağı Φ 130x14 7- bar (37 kw)(45RD)	pulley, air end Φ 130x14 7- bar (37 kw)(45RD)	Riemenscheibe, Verdichterstufe Φ 130x14 7-bar (37 kw)(45RD)	MKN001517
	vida kasnağı Φ 135x14 8 bar (37 kw)(45RD)	pulley, air end Φ 135x14 8 bar (37 kw)(45RD)	Riemenscheibe, Verdichterstufe Φ 135x14 8 bar (37 kw)(45RD)	MKN000412
	vida kasnağı Φ 150x14 8- bar (37 kw)(EVO9)	pulley, air end Φ 150x14 8-bar (37 kw)(EVO9)	Riemenscheibe, Verdichterstufe Φ 150x14 8- bar (37 kw)(EVO9)	MKN000413
	vida kasnağı Φ 150x14 10- bar (37 kw)(45RD)	pulley, air end Φ 150x14 10-bar (37 kw)(45RD)	Riemenscheibe, Verdichterstufe Φ 150x14 10- bar (37 kw)(45RD)	MKN000413
	vida kasnağı Φ 160x14 10- bar (37 kw)(EVO9)	pulley, air end Φ 160x14 10-bar (37 kw)(EVO9)	Riemenscheibe, Verdichterstufe Φ 160x14 10- bar (37 kw)(EVO9)	MKN000513
	vida kasnağı Φ 135x16 (45 kw) 8bar(45RD)	pulley, air end Φ 135x16 (45 kw) 8 bar(45RD)	Riemenscheibe, Verdichterstufe Φ 135x16 (45 kw) 8 bar(45RD)	MKN000424
	vida kasnağı Φ 150x16 (45 kw) 10 bar(45RD)	pulley, air end F 150x16 (45 kw) 10 bar(45RD)	Riemenscheibe, Verdichterstufe Φ 150x16 (45 kw) 10 bar(45RD)	MKN000427
	vida kasnağı Φ 140x16 (45 kw) 8 bar(EVO9)	pulley, air end Φ 140x16 (45 kw) 8 bar(EVO9)	Riemenscheibe, Verdichterstufe Φ 140x16 (45 kw) 8 bar(EVO9)	MKN000425
	vida kasnağı Φ 160x16 (45 kw) 10-bar(EVO9)	pulley, air end Φ 160x16 (45 kw) 10- bar (EVO9)	Riemenscheibe, Verdichterstufe Φ 160x16 (45 kw) 10- bar(EVO9)	MKN000429
9	pul,	washer,	Unterlegscheibe	BGL000105
10	pul,	washer,	Unterlegscheibe	BGL000095
11	kayış, 14x1715 (37 kw)	belt, 14x1715 (37 kw)	Riemen , PL -14x1715 (37 kw)	MKN001411
	kayış, 16x1841 (45 kw)	belt, 16x1841(45 kw)	Riemen , PL -16x1841(45 kw)	MKN001419
12	pul, M10	washer, M10	Unterlegscheibe, M10	BGL000096
13	somun, M10	nut, M10	Mutter , M10	BGL000015
14	civata, M12x40	capscrew, M12x40	Schraube , M12x40	BGL000034
15	pul, M14	washer, M14	Unterlegscheibe, M14	BGL000100
16	civata, M14x60 / 37 kw-45kw	capscrew, M14x60 / 37 kw-45kw	Schraube , M14x60 / 37 kw-45kw	BGL000024
17	civata, M14x40	capscrew, M14x40	Schraube , M14x40	BGL000025
18	pul, M12	washer, M12	Unterlegscheibe, M12	BGL000539
19	kayış muhafazası (EKO 37-45 kw)	guard, belt (37-45 kw)	Riemenschutz (37-45kw)	IML001721
20	civata, M6x15	capscrew, M6x15	Schraube , M16x15	BGL000039
21	pul, 1xØ7xØ18,5	washer, 1xØ7xØ18,5	Unterlegscheibe , 1xØ7xØ18,5	BGL000109
22	somun, M14	nut, M14	Mutter , M14	BGL000011
23	vida kasnak burcu / 37 kw	pulley, support (air end) / 37kw	Büchse - Riemenscheibe-Verdichterstufe / 37 kw	MKN000543
	vida kasnak burcu / 45 kw	pulley, support (air end) / 45kw	Büchse - Riemenscheibe-Verdichterstufe / 45 kw	MKN000548
24	motor kasnak burcu / 37 kw	pulley, support (motor) / 37kw	Büchse - Motorriemenscheibe / 37kw	MKN000545
	motor kasnak burcu / 45 kw	pulley, support (motor) / 45kw	Büchse - Motorriemenscheibe / 45kw	MKN000550
25	pul, (özel)	washer, (special)	Unterlegscheibe	BGL000655



SOĞUTMA SİSTEMİ / COOLER SYSTEM / KÜHLUNG SYSTEM

SOĞUTMA ÜNİTESİ / COOLER UNIT PARTS / KÜHLUNG SYSTEM

NO	PARÇA ADI	DESCRIPTION	BEZEICHNUNG	PARÇA ADI/PART NO
1	fan motoru (S) (37-45)	motor, fan (S) (37-45-45S)	Lüftermotor (S) (37-45-45S)	MKN000228
	fan motoru (E) (37-45)	motor, fan (E) (37-45-45S)	Lüftermotor (E) (37-45-45S)	MKN001127
	fan motoru (W) (37-45)	motor, fan (W) (37-45-45S)	Lüftermotor (W) (37-45-45S)	MKN000203
2	fan muhafazası (37-45)	guard, fan (37-45-45S)	Lüftergitter (37-45-45S)	MKN001115
3	civata, M10x30	capscrew, M10x30	Schraube, M10x30	BGL000054
4	pul, M8	washer, M8	Unterlegscheibe, M8	BGL000094
5	civata, M8x25	capscrew, M8x25	Schraube, M8x25	BGL000069
6	somun, M8	nut, M8	Mutter, M8	BGL000018
7	fan (komple) (37-45)	fan (37-45-45S)	Lüfter (37-45-45S)	MKN000906
8	civata, M8x35	capscrew, M8x35	Schraube , M8x35	BGL000064
9	pul, 2.5xØ8.5xØ22	washer, private 2.5xØ8.5xØ22	Unterlegscheibe, 2.5xØ8.5xØ22	BGL000093
10	davlumbaz (37)	venturi (37)	Lüftergestell (37)	IML001952
	davlumbaz (45)	venturi (45-45S)	Lüftergestell (45-45S)	IML001345
11	radyatör (37)	cooler, oil/air (37-E37-1)	Öl -,Luftkühler (37-E37-1)	MKN000301
	radyatör (45)	cooler, oil/air (45-45S-55 -E55)	Öl -,Luftkühler (45-45S-55 -E55)	MKN000302
12	davlumbaz fitili (37-45)	weatherstrip, venturi (37-45)	Profildichtung (37-45)	IZ000003
13	civata, M8x30	capscrew, M8x30	Schraube , M8x30	BGL000070
14	pul, 3xØ13xØ33	washer, 3xØ13xØ33	Unterlegscheibe, 3xØ13xØ33	BGL000107
15	pul, M10	washer, private M10	Unterlegscheibe, M10	BGL000096



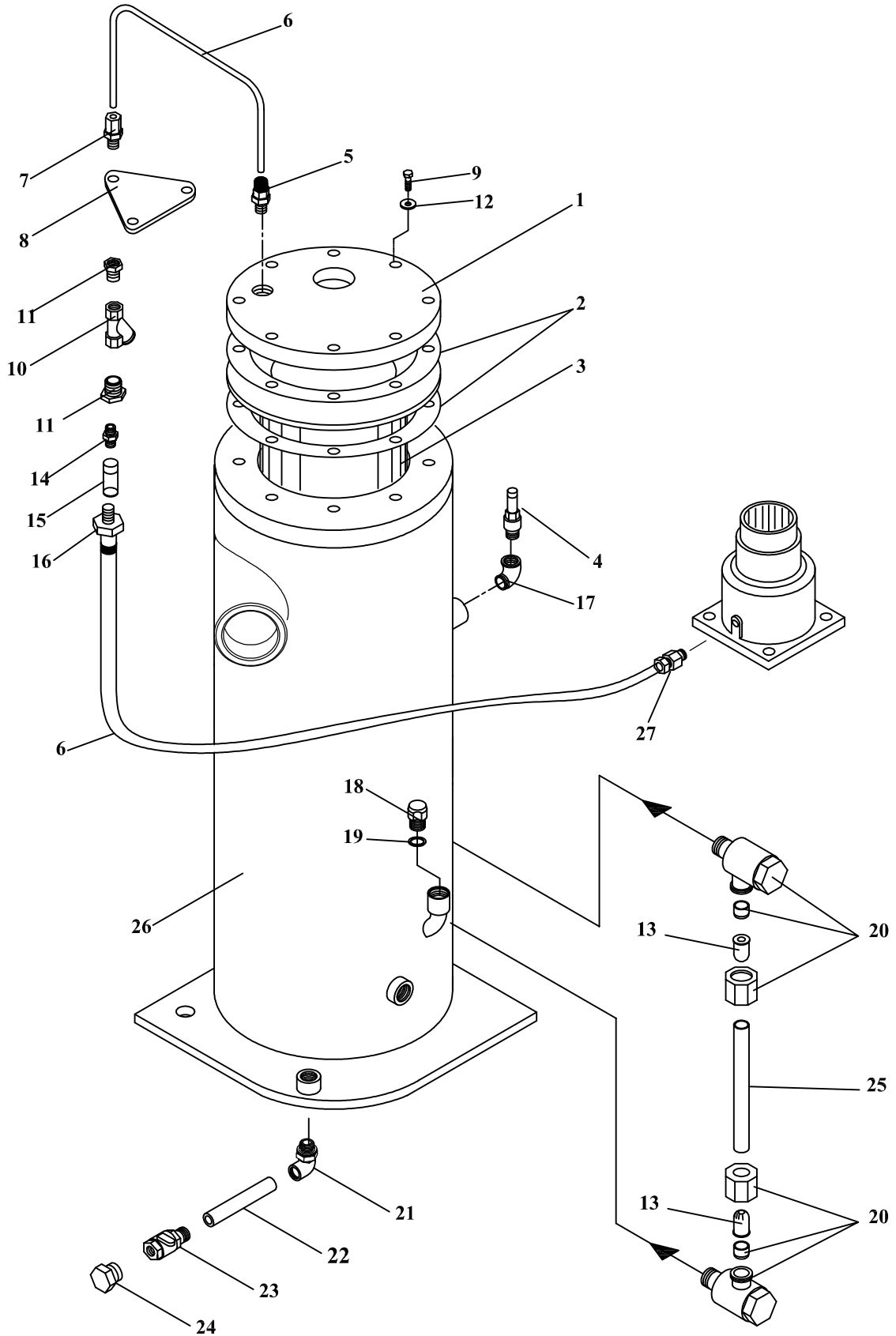
* OPTIONEL

SOĞUTMA ve YAĞLAMA SİSTEMİ / COOLING and LUBRICATION SYSTEM / KÜHL-UND SCHMIERSYSTEM TEILE

NO	PARÇA ADI	DESCRIPTION	BEZEICHNUNG	PARÇA NO/PART NO
1	minimum basınç valfi	valve, minimum pressure	Minimales Druckventil	MKN002314
2	cıvata, M12x30	capscrew, M12x30	Schraube ,M12x30	BGL000523
3	pul, M12 (nordlock)	washer, M12 (nordlock)	Unterlegscheibe , M12 (nordlock)	BGL000539
4	termostatik valfi	valve, thermal	Thermisches Ventil	MKN000959
5	yağ filtre elemanı	element, fluid filter	Ölfilterelement	MKN000930
6	nipel, 1 1/4"-1 1/4" NPT	nipple, 1 1/4"-1 1/4" NPT	Nippel , 1 1/4"-1 1/4" NPT	BGL000179
7	nipel, NPT 3/4"-3/4"	nipple, NPT 3/4"-3/4"	Nippel , NPT 3/4"-3/4"	BGL000142
8	dirsek, 1 1/2"	elbow, 1 1/2"	Krümmer , 1 1/2"	BGL000348
9	nipel, 2"-1 1/2"	nipple, 2"-1 1/2"	Nippel, 2"-1 1/2"	BGL000168
10	hava hortumu, 1 1/4" 90x0-82cm (37kw)	hose, air 1 1/4" 90x0-82cm (37kw)	Luftschlauch 1 1/4" 90x0-82cm (37kw)	MKN003739
	hava hortumu, 1 1/4" 90x0-95cm (45kw)	hose, air 1 1/4" 90x0-95cm (45kw)	Luftschlauch 1 1/4" 90x0-95cm (45kw)	MKN000760
11	Hidrolik Devre Borusu 3/4(37Kw)	Hydraulic Circuit Pipe3/4 (37Kw)	Hydraulische Schaltung Rohr 3/4 (37Kw)	MKN001090
	Hidrolik Devre Borusu 3/4(45Kw)	Hydraulic Circuit Pipe3/4 (45Kw)	Hydraulische Schaltung Rohr 3/4 (45Kw)	MKN001101
12	Hidrolik Devre Borusu 3/4(37Kw)	Hydraulic Circuit Pipe3/4 (37Kw)	Hydraulische Schaltung Rohr 3/4 (37Kw)	MKN001091
	Hidrolik Devre Borusu 3/4(45Kw)	Hydraulic Circuit Pipe3/4 (45Kw)	Hydraulische Schaltung Rohr 3/4 (45Kw)	MKN001102
13	yağ hortumu, 3/4" 90x0-85cm (37kw)	hose, fluid-3/4" 90x0-85cm (37kw)	Ölschlauch -3/4" 90x0-85cm (37kw)	MKN000755
	yağ hortumu, 3/4" 90x0-90cm (45kw)	hose, fluid 3/4" 90x0-90cm (45kw)	Ölschlauch 3/4" 90x0-90cm (45kw)	MKN000759
14	yağ hortumu, 3/4" 90x0-88cm (37kw)	hose, fluid-3/4" 90x0-88cm (37kw)	Ölschlauch -3/4" 90x0-88cm (37kw)	MKN001633
	yağ hortumu, 3/4" 90x0-95cm (45kw)	hose, fluid 3/4" 90x0-95cm (45kw)	Ölschlauch 3/4" 90x0-95cm (45kw)	MKN001632
15	yağ,hava hortumu, 1 1/2" 45x0-90cm	hose, air, 1 1/2" 45x0-90cm (37-45kw)	Luftschlauch, 1 1/2" 45x0-90cm (37-45kw)	MKN003985
16	nipel, 1 1/4"-1 1/4"	nipple, 1 1/4"-1 1/4"	Nippel , 1 1/4"-1 1/4"	BGL000172
17	dirsek, 3/4"	elbow, 3/4"	Krümmer , 3/4"	BGL000343
18	polyamid hortum, Ø6 (*)	hose, polyamid Ø6 (*)	Polyamid -Schlauch , Ø 6 (*)	MKN003562
19	boru, 1 1/4"x24cm (37kw)	tube, 1 1/4"x24cm (37kw)	rohr, 1 1/4"x24cm (37kw)	MKN001285
	boru, 1 1/2"x24cm (45kw)	tube, 1 1/2"x24cm (45kw)	rohr, 1 1/2"x24cm (45kw)	MKN001295
20	perde rekor, 1/4"-Ø6 (*)	connector, 1/4"-Ø6 (*)	Schlauchstecker , 1/4"-Ø 6 (*)	BGL000400
21	nipel, 3/4"-3/4"	nipple, 3/4"-3/4"	Nippel , 3/4"-3/4"	BGL000147
22	crivata, M8 x 15	M8 x 15 capscrew	Schraube ,M8x15	BGL000062
23	pul, M8	washer, M8	Unterlegscheibe , M8	BGL000094
24	vida boğazi(37-45 kw)	adaptor	Krümmeradapter , Verdichterstufen	MKN004452
25	vida boğaz o ring	o ring, unit compressor	o ring,Verdichterstufen Krümmer	BGL001019
26	nipel, 1 1/4"-1 1/4"	nipple, 1 1/4"-1 1/4"	Nippel , 1 1/4"-1 1/4"	BGL000172
27	nipel, 1 1/4"-1 1/2" (37kw) (*)	nipple, 1 1/4"-1 1/2" (37kw) (*)	nippel, 1 1/4"-1 1/2" (37kw) (*)	BGL000176
	nipel, 1 1/2"-1 1/2" (45kw) (*)	nipple, 1 1/2"-1 1/2" (45kw) (*)	nippel, 1 1/2"-1 1/2" (45kw) (*)	BGL000169
28	kondenstop, 1 1/2" (*)	seperator moisture (*)	Wasserabscheider (*)	MKN003694
29	redüksiyon, 1 1/2"-1 1/4" (37 kw) (*)	reducer, 1 1/2"-1 1/4" (37 kw) (*)	Reduzierstück, 1 1/2"-1 1/4" (37 kw) (*)	BGL000379
30	nipel, 1/4"-1/4" HR (*)	nipple, 1/4"-1/4" HR (*)	nippel, 1/4"-1/4" HR (*)	BGL000129
31	pislik tutucu, 1/4" (*)	strainer, 1/4" (*)	Schmutzfänger 1/4" (*)	BGL000555
32	solenoid valf, 1/4" (*)	valve, solenoid 1/4"	Magnetventil, 1/4" (*)	MKN005399
33	sıkmalı düz rekor, 1/4"-Ø6 (*)	connector elbow hose, 1/4"-Ø6	Winkelstück-Schlauchstecker, 1/4"-Ø6 (*)	BGL000414

* opsiyonel

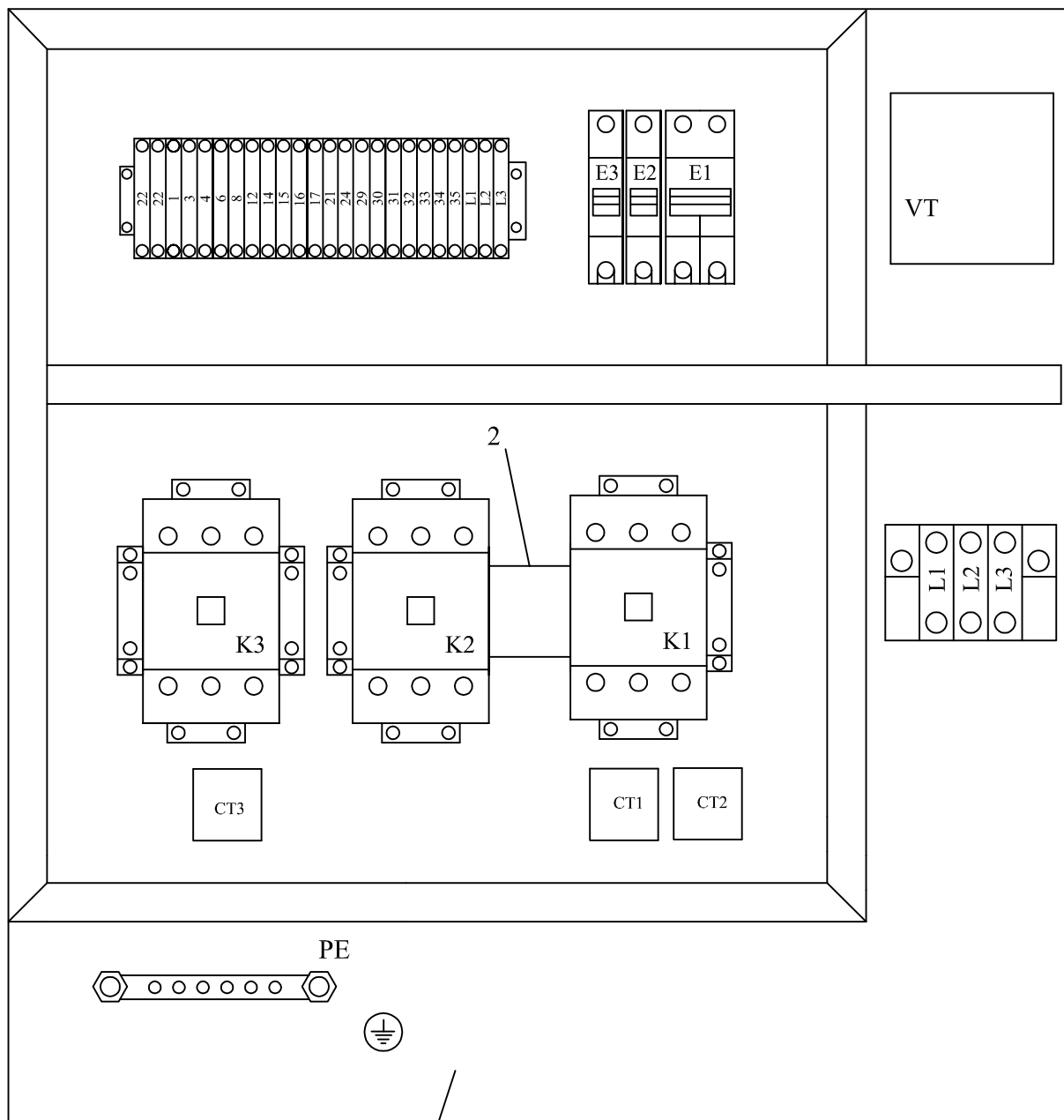
TAHLİYE ve SKAVENÇ SİSTEMİ / DISCHARGE and SCAVENGE SYSTEM / ENTLADUNG UND ÖLRÜCKLEITUNG



KOMPRESÖR TAHLİYE ve SKAVENÇ HATTI / DISCHARGE and SCAVENGE LINE / ENTLADUNG UND ÖLRÜCKLEITUNG

NO	PARÇA ADI	DESCRIPTION	BEZEICHNUNG	PARÇA NO/PART NO
1	depo kapağı	cover, sump tank	Sumpfbehälterdeckel	IML000119
2	conta	gasket, sump tank	Dichtung	MKN001331
3	seperatör	seperator element	Ölabscheider	MKN000924
4	emniyet ventili, 1/2" (15BAR) (TİP 2)	valve, pressure relief 1/2" (15BAR) (TİP2)	Sicherheitsventil 1/2" (15BAR) (TİP2)	MKN004084
5	yüksüklü düz rekor, 1/4"-F6 (orifice Ø6.2)	connector tube, 1/4"-F6 (orifice Ø6.2)	Schlauchstecker , 1/4"-Ø 6 (Öffnung Ø6,2)	BGL000390
6	boru, F6x68cm	tube, F6x68cm	Rohr , Ø6x68cm	MKN004098
7	yüksüklü perde rekor, 1/4"-F6	pipe, clamp connector 1/4"-F6	Schlauchstecker, 1/4"-f6	BGL000400
8	tutucu	bracket	Halter	MKN001334
9	civata, M12x40	capscrew, M12x40	Schraube , M12x40	BGL000034
10	pislik tutucu , 1/2"	strainer, 1/2"	Schmutzfänger 1/2"	BGL000556
11	redüksiyon, ¼"-1/2"	reducer, ¼"-1/2"	Reduzierstück , 1/4"-1/2"	BGL000370
12	pul, M12	washer, M12	Unterlegscheibe,M12	BGL000098
13	döner dirsek fişegi	swivel elbow cartridge	Büchse für Ölstand-Anzeigeschlauch	BGL000459
14	nipel, 1/4"-1/8"	nipple, 1/4"-1/8"	nippel, 1/4"-1/8"	BGL000516
15	cam göz ø1	GLASS EYE	Glasauge	MKN004963
16	yüksüklü düz rekor, 1/8"-F6	connector tube, 1/8"-F6	Schlauchstecker , 1/8"-Ø 6	BGL000399
17	dirsek, 1/2"	elbow, 1/2"	Krümmer , 1/2"	BGL000338
18	yağ doldurma tapası M42	plug, fluid fill M42	Öfüllschraube M42	BGL000537
19	o-ring	o-ring	o-ring	BGL000252
20	döner dirsek , 1/4"-F 10	swivel elbow hose, 1/4"-Ø 10	Schlauchstecker, 1/4"-Ø 10	BGL000333
21	dirsek, 3/4"	elbow, 3/4"	Krümmer , 3/4"	BGL000336
22	boru, 3/4" - 15 cm	tube, 3/4" - 15 cm	Rohr , 3/4"-15cm	MKN001277
23	küresel vana, ¾"	valve, globe ¾"	Kugelhahn , 3/4"	BGL000236
24	körtapa, 3/4"	plug, 3/4"	Verschlussschraube, 3/4"	BGL000257
25	hortum, F10	hose, F10	Rohr , Ø10	MKN001071
26	depo	sump, tank	Sumpfbehälter	IML003959
27	yüksüklü düz rekor, 1/4"-F6	connector tube, 1/4"-F6	Schlauchstecker , 1/4"-Ø 6	BGL000389

ELEKTRİK KUTUSU / ELECTRIC BOX / SCHALTSCHRANK



1

ELEKTRİK KUTUSU / ELECTRIC BOX / SCHALTSCHRANK

NO	PARÇA ADI	DESCRIPTION	BEZEICHNUNG	PARÇA NO/PART NO
1	elektrik pano sacı	sheet, electrical box	Schaltschrankblech	IML001060
2	mekanik kilitleme	mechanical interlock	Mechanische Verriegelung	ELK000860
L1-L2-L3	giriş klemensi	Terminals, energy input	Klemmen Stromeingang	ELK000806
E1	sigorta, 2x1A	Circuit breaker, cir 1a 2 pole	Sicherung 2 x1A	ELK000089
E2	sigorta, 1x3A	Circuit breaker, cir 3a 1 pole	Sicherung 1x3A	ELK000091
E3	sigorta, 1x6A	Circuit breaker, cir 6a 1 pole	Sicherung 1 x 6A	ELK000094
K1-K2	kontaktör (37 kW)	contactor (37 kW)	Kontaktgeber (37 kW)	ELK000777
	kontaktör (45 kW)	contactor (45 kW)	Kontaktgeber (45 kW)	ELK000778
K3	kontaktör (37 kW)	contactor (37 kW)	Kontaktgeber (37 kW)	ELK000777
	kontaktör (45 kW)	contactor (45 kW)	Kontaktgeber (45 kW)	ELK000777
VT	trafo	transformer	Transformator	ELK000125
2...N	bağlantı klemensi	klemens, group	Anschlußklemme	ELK000442
PE	topraklama barası	line,ground	Erdungsklemme	ELK000433
CT1-CT2	akım trafo (37 KW)	transformer	Transformator	ELK001737
CT1-CT2	akım trafo (45KW)	transformer	Transformator	ELK001738
CT3	akım trafo (37-45 KW)	transformer	Transformator	ELK001739

ELEKTRİK ŞEMASI / ELECTRIC WIRING DIAGRAM / ELEKTRISCHER SCHALTPLAN (Q1)

NO	PARÇA ADI	DESCRIPTION	BEZEICHNUNG	PARÇA NO/PART NO
L1-L2-L3	giriş klemensi	Terminals, energy input	Klemmen Stromeingang	ELK000806
E1	sigorta, 2x1A	Circuit breaker, cir 1a 2 pole	Sicherung 2 x1A	ELK000089
E2	sigorta, 1x3A	Circuit breaker, cir 3a 1 pole	Sicherung 1x3A	ELK000091
E3	sigorta, 1x6A	Circuit breaker, cir 6a 1 pole	Sicherung 1 x 6A	ELK000094
K1-K2	kontaktör (37 kW)	contactor (37 kW)	Kontaktgeber (37 kW)	ELK000777
	kontaktör (45 kW)	contactor (45 kW)	Kontaktgeber (45 kW)	ELK000778
K3	kontaktör (37 kW)	contactor (37 kW)	Kontaktgeber (37 kW)	ELK000777
	kontaktör (45 kW)	contactor (45 kW)	Kontaktgeber (45 kW)	ELK000777
VT	trafo	transformer	Transformator	ELK000125
ES	Acil durdurma butonu	Button, emergency stop	Not - Aus Taste	ELK000387
SV 1	solenoid valf	Valve, solenoid	Magnetventil	MKN004475
SV 2	solenoid valf (opsiyonel)	Valve, solenoid (optional)	Magnetventil (opsiyonel)	MKN004476
PS1-PS2	basınç sensörü	Pressure sensor	Druckfühler	ELK000345
TS	Isı sensörü	Termal sensor	Temperaturfühler	ELK000388
PE	topraklama barası	line,ground	Erdungsklemme	ELK000433
CT1-CT2	akım trafo (37 KW)	transformer	Transformator	ELK001737
CT1-CT2	akım trafo (45KW)	transformer	Transformator	ELK001738
CT3	akım trafo (37-45 KW)	transformer	Transformator	ELK001739